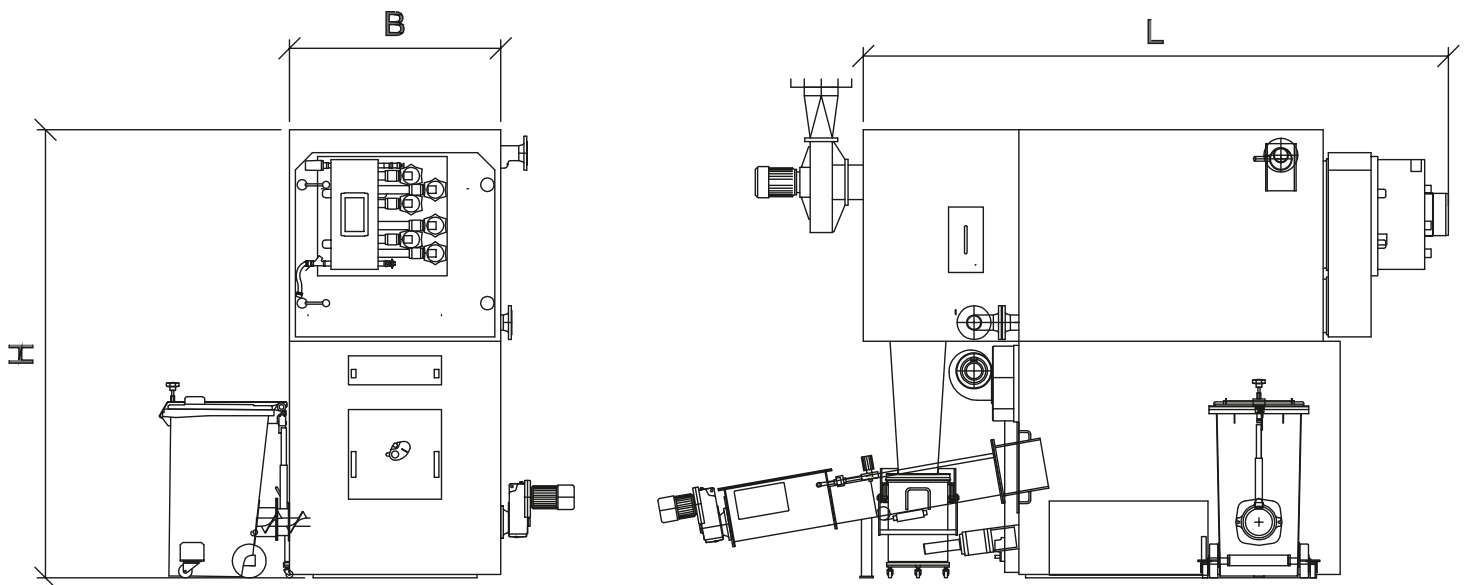


HPKI-R 195, 240

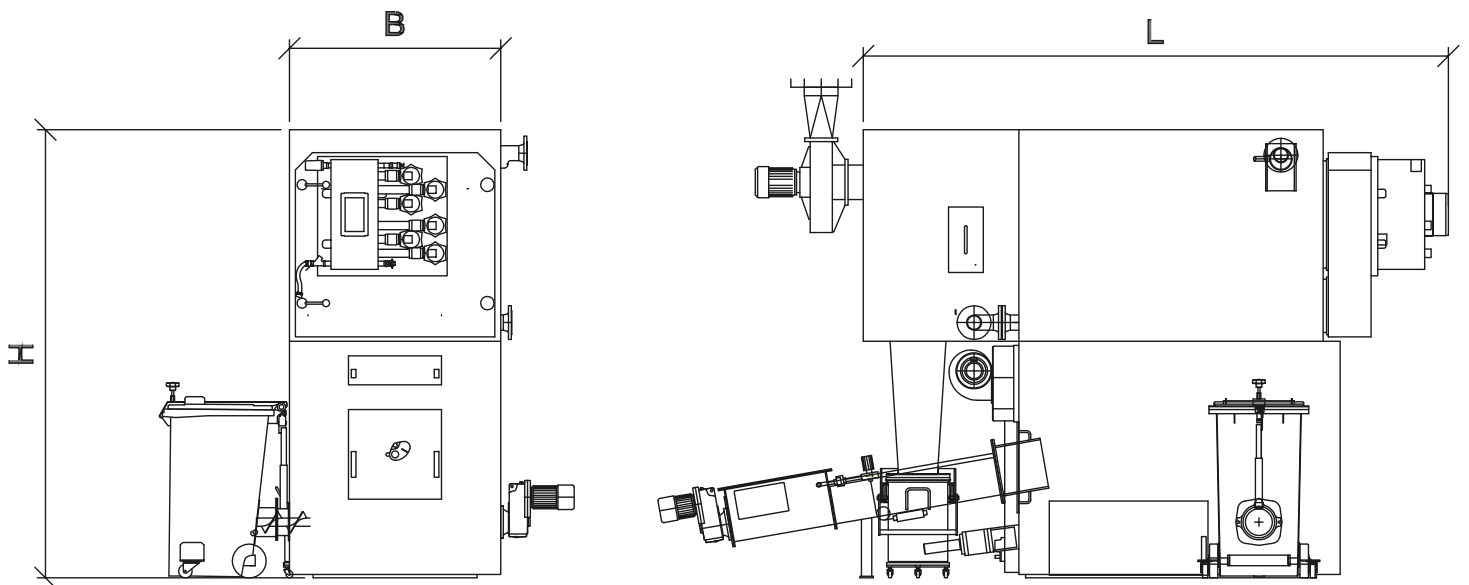


	HPKI-R 195	HPKI-R 240
Nennleistung	195	240
Länge l (mm)	3190	3190
Breite b (mm)	1150	1150
Höhe h (mm)	2550	2550
Gewicht (t)	4,8	4,8
VL/RL	65	65
Wasser (l)	830	830
kvs m ³ /h	48	48

Änderungen vorbehalten.

DATENBLATT
INDUSTRIE HPKI-R

HPKI-R 300, 360

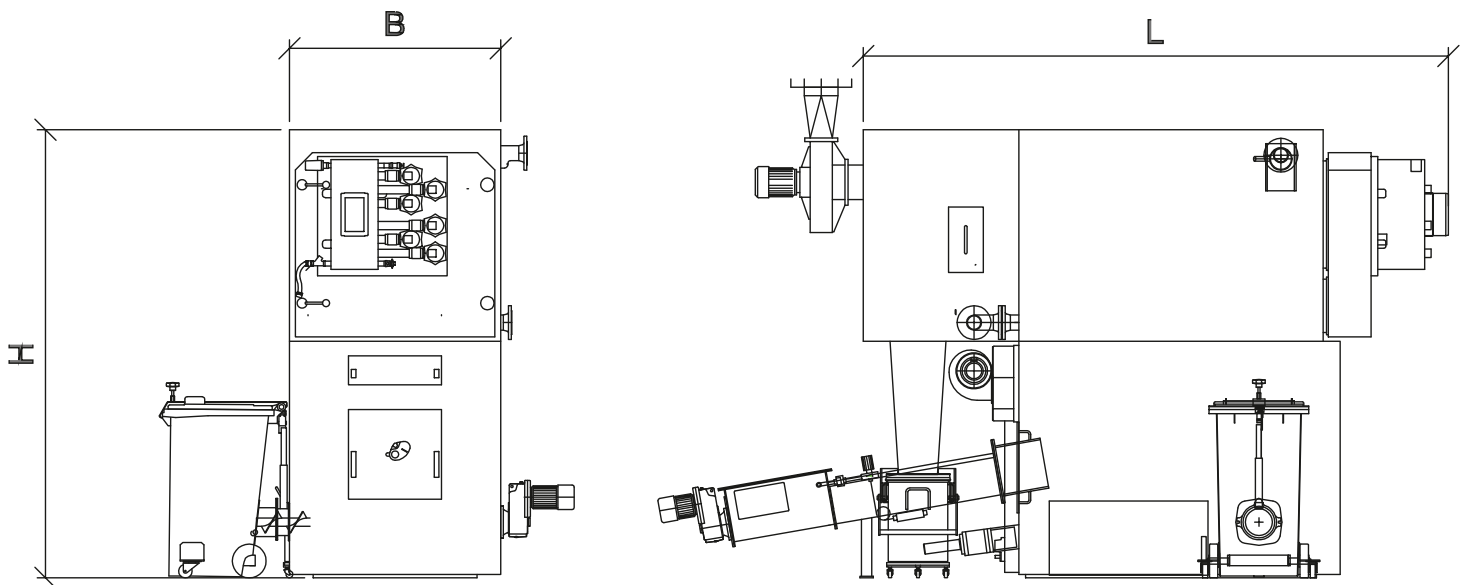


	HPKI-R 300	HPKI-R 360
Nennleistung	300	360
Länge l (mm)	3450	3450
Breite b (mm)	1250	1250
Höhe h (mm)	2600	2600
Gewicht (t)	5,6	5,6
VL/RL	80	80
Wasser (l)	1100	1100
kvs m ³ /h	72	72

Änderungen vorbehalten.

DATENBLATT
INDUSTRIE HPKI-R

HPKI-R 450, 550



	HPKI-R 450	HPKI-R 550
Nennleistung	450	550
Länge l (mm)	3950	3950
Breite b (mm)	1440	1440
Höhe h (mm)	2880	2880
Gewicht (t)	9,5	9,5
VL/RL	100	100
Wasser (l)	1550	1550
kvs m ³ /h	110	110

Änderungen vorbehalten.

DATENBLATT
INDUSTRIE HPKI-R