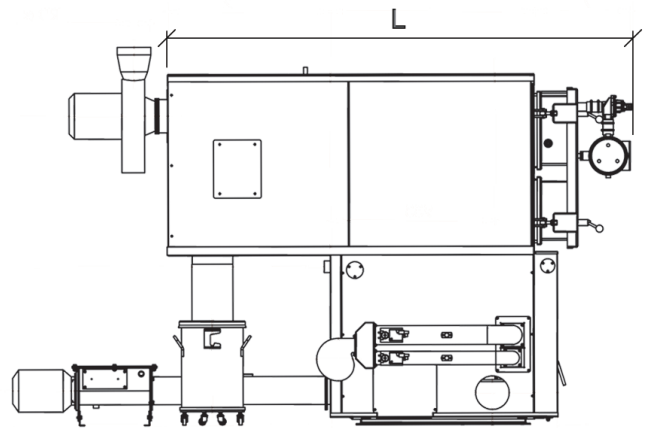
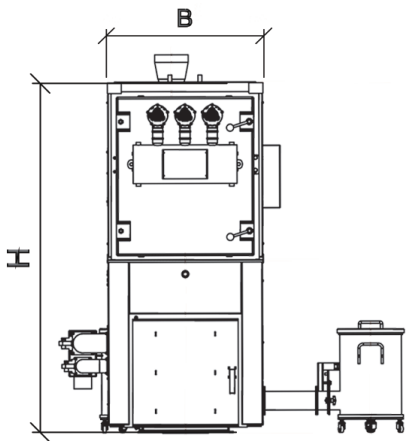


HPKI-K 120, 150

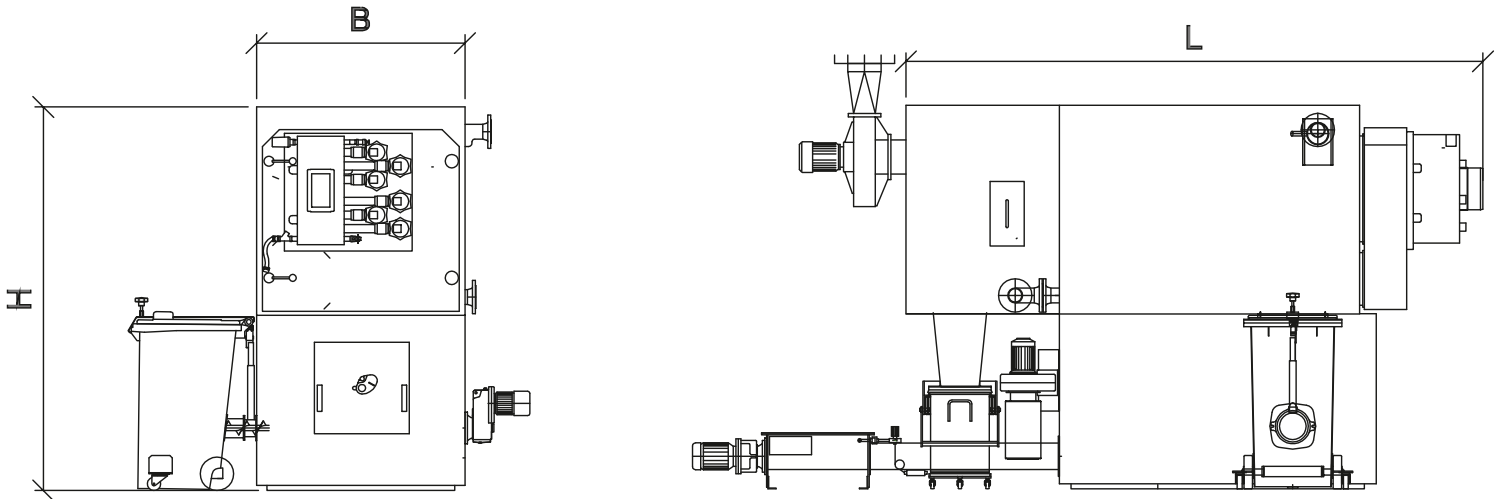


	HPKI-K 120	HPKI-K 150
Nennleistung	120	150
Länge l (mm)	2638	2638
Breite b (mm)	884	884
Höhe h (mm)	1986	1986
Gewicht (t)	2,10	2,10
VL/RL	65	65
Wasser (l)	290	290
kvs m ³ /h	45	45

Änderungen vorbehalten.

DATENBLATT
INDUSTRIE HPKI-K

HPKI-K 180, 195, 240

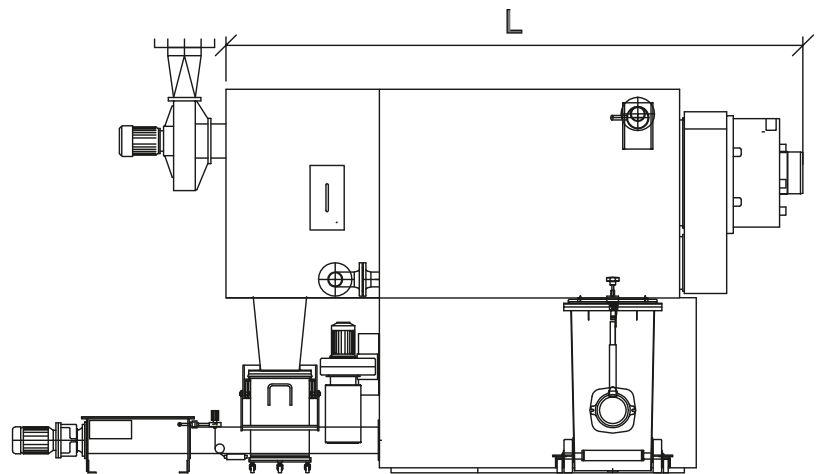
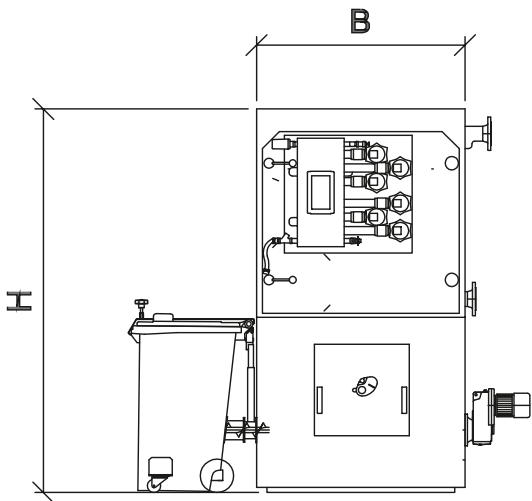


	HPKI-K 180	HPKI-K 195	HPKI-K 240
Nennleistung	180	195	240
Länge l (mm)	3190	3190	3190
Breite b (mm)	1150	1150	1150
Höhe h (mm)	2200	2200	2200
Gewicht (t)	3,77	3,77	3,77
VL/RL	65	65	65
Wasser (l)	830	830	830
kvs m ³ /h	48	48	48

Änderungen vorbehalten.

DATENBLATT
INDUSTRIE HPKI-K

HPKI-K 300, 360

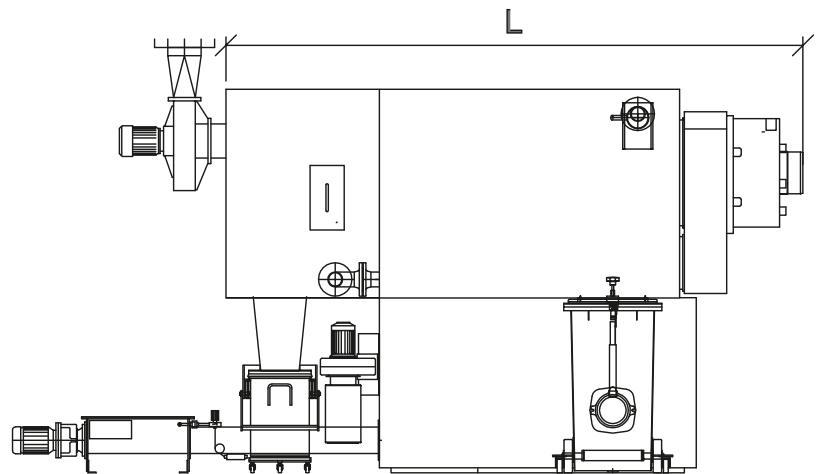
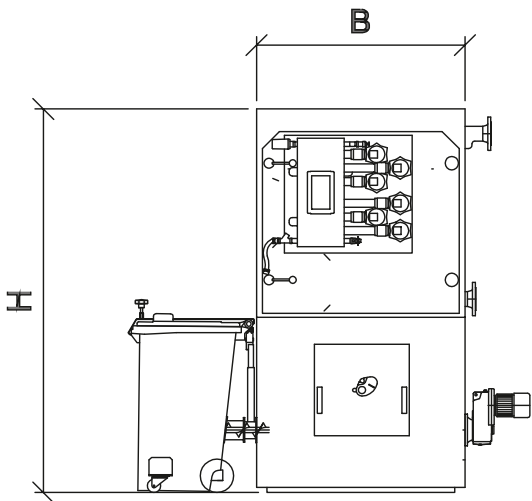


	HPKI-K 300	HPKI-K 360
Nennleistung	300	360
Länge l (mm)	3450	3450
Breite b (mm)	1250	1250
Höhe h (mm)	2250	2250
Gewicht (t)	4,67	4,67
VL/RL	80	80
Wasser (l)	1100	1100
kvs m ³ /h	72	72

Änderungen vorbehalten.

DATENBLATT
INDUSTRIE HPKI-K

HPKI-K 450, 550



	HPKI-K 450	HPKI-K 550
Nennleistung	450	550
Länge l (mm)	3950	3950
Breite b (mm)	1440	1440
Höhe h (mm)	2480	2480
Gewicht (t)	7,05	7,05
VL/RL	100	100
Wasser (l)	1550	1550
kvs m ³ /h	110	110

Änderungen vorbehalten.

DATENBLATT
INDUSTRIE HPKI-K