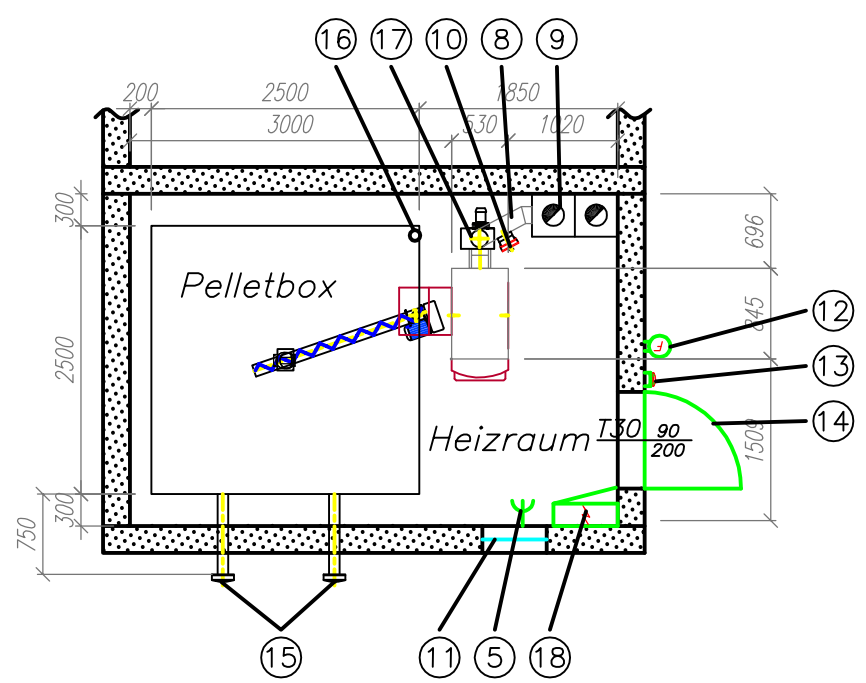
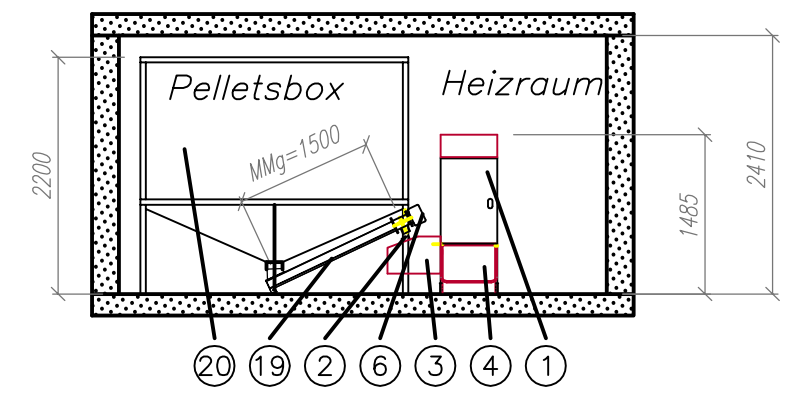
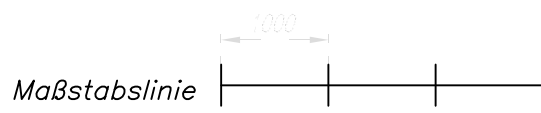
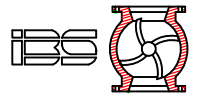


Plankontrolle



Sicherheit wird gewährleistet durch:



Im Plan sind alle vorgeschriebenen Sicherheitseinrichtungen nach prTRVB H118 Ausgabe 2003 angeführt. Die vollständige Ausführung dieser, muss bausatzs erfolgen.

- | | | |
|---------------------------|--------------|--|
| Be-u,Entlüftung: | mit Fenster: | • nicht brennbarer Rahmen |
| Querschnitt | | • Drahtgitter |
| 500 cm² | mit Rohr: | • außerhalb der Mauer brandbeständig ummantelt |

Legende:

- | | | | | |
|------|---------|------------|-----------|--------------|
| Holz | Bestand | Stahlbeton | Mauerwerk | unbew. Beton |
|------|---------|------------|-----------|--------------|

- | Nr: | Benennung: | |
|-----|--|-----|
| 1 | Kessel HPK 25 , 25 kW | 6.1 |
| 2 | Zellenradschleuse mit Fallstufe RSE und RZS (TRVB H118) | |
| 3 | Brenner BH 25 , 25 kW | |
| 4 | Aschebehälter | |
| 5 | Stromanschluss: Schuko 230V, 13A, 3x1,5 mm ² muss vor Montagebeginn vorhanden sein! | |
| 6 | Antriebsmotor für Raumaustragung | |
| 7 | Bankerschnecke KL= , gK= | |
| 8 | Rauchrohr ø 160 | |
| 9 | Kamin ø 160, Mindestanschlusshöhe: 1600 mm | |
| 10 | Verpuffungsklappe | |
| 11 | Be-u. Entlüftung mit Fenster | |
| 12 | Feuerlöscher 6 kg Trockenlöscher | |
| 13 | Fluchtschalter | |
| 14 | Brandschutztür | |
| 15 | Einblaskupplung mit Erdungsklemme | |
| 16 | Abfluss für therm. Ablaufsicherung | |
| 17 | Saugzuggebläse | |
| 18 | Schaltschrank | |
| 19 | Steigschnecke MMg=1500 | |
| 20 | Gilles Pelletsbox 25/25 | |

Benennung / Kommission

Sign. Vertreter	Maßstab	Zeichnungsnummer
	1:50 (A3)	2008-1427

Freigabe	Zeichner	Datum
	Hauser	04.12.2008

Datum: Unterschrift:



Vorhergehende Zeichnungen sind ungültig.