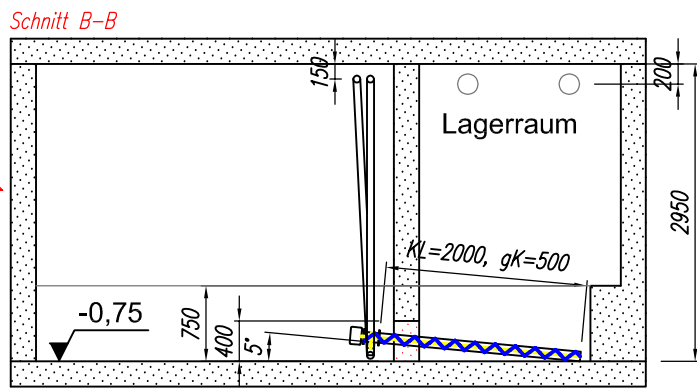
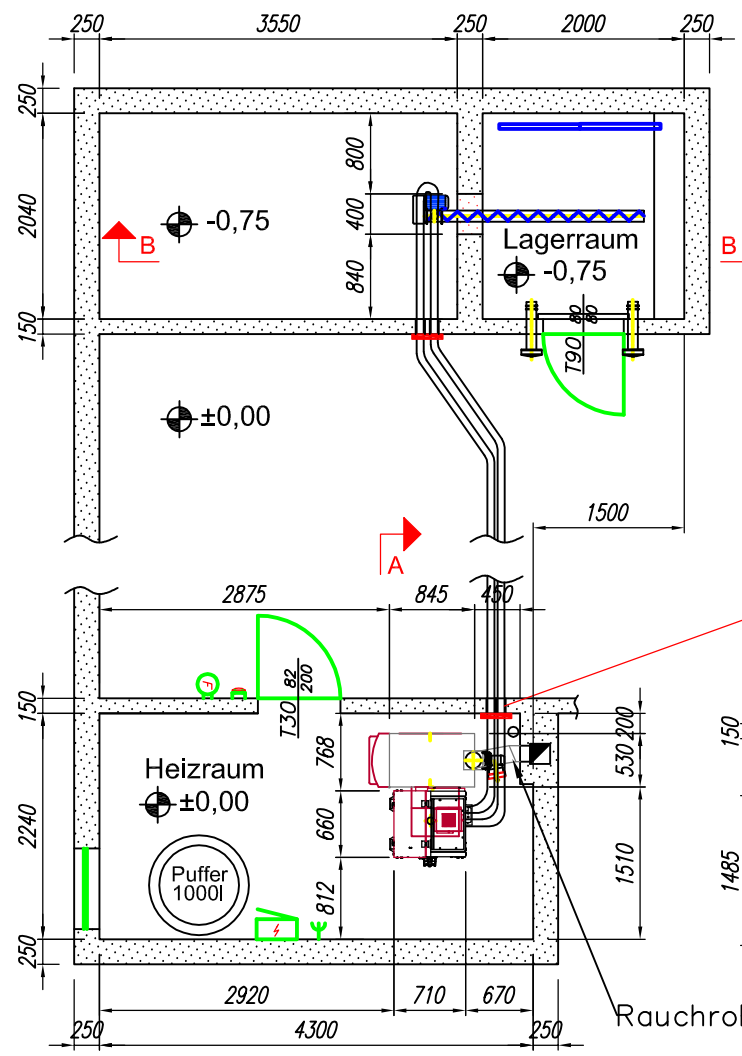
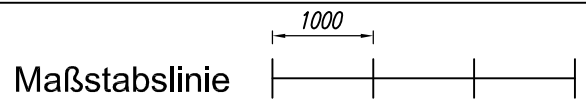


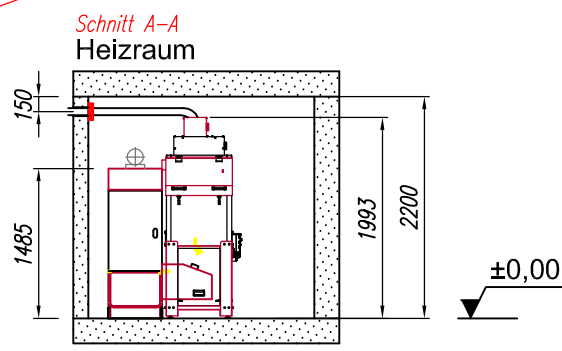
Vorhergehende Zeichnungen sind ungültig!

# Bestellplan



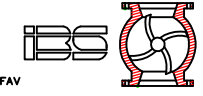
Rauchrohranschluß bzw. Kamin bitte mit Kaminkehrer abklären

Durchbruch für Saugschlauch ca.  $\varnothing 60$  bis  $\varnothing 65$



Rauchrohr isolieren

Sicherheit wird gewährleistet durch:



Im Plan sind alle vorgeschriebenen Sicherheitseinrichtungen nach TRVB H118 Ausgabe 2003 angeführt. Die vollständige Ausführung dieser, muss bauseits erfolgen.

Be-u. Entlüftung: mit Fenster: • nicht brennbarer Rahmen  
• Drahtgitter  
Querschnitt 2x250 cm<sup>2</sup> mit Rohr: • außerhalb der Mauer  
• brandbeständig ummantelt

Legende:

Nr.	Benennung:
1	Kessel HPK 15 , 15 kW (6.1)
2	Zellenradschleuse mit Fallstufe RSE und RZS (TRVB H118)
3	Brenner BH 15 , 15 kW
4	Aschebehälter
5	Stromanschluss: Schuko 230V, 13A, 3x1,5 mm <sup>2</sup> muss vor Montagebeginn vorhanden sein!
6	Antriebsmotor für Raumaustragung
7	Bunkerschnecke KL=2000, gK=500
8	Rauchrohr $\varnothing 160$
9	Kamin $\varnothing 200$ , Mindestanschlusshöhe: 1600 mm
10	Verpuffungsklappe
11	Be-u. Entlüftung mit Fenster
12	Feuerlöscher 6 kg Trockenlöscher
13	Fluchtschalter
14	Brandschutztür
15	Einblaskupplung mit Erdungsklemme
16	Abfluss für therm. Ablaufsicherung
17	Saugzuggebläse
18	Schaltschrank
19	Sauganlage
20	Saugschlauch 25m

Benennung / Kommission		

Sign. Vertreter	Maßstab	Zeichnungsnummer
	1: 75	2014-1046
Freigabe	Zeichner	Datum
	Aster	02.04.2014

**WICHTIG:**  
 Es wird ausdrücklich darauf hingewiesen, dass die in diesem Plan angegebenen Mauerdicken, Fundamentstärken und Mauerdurchbrüche durch die ausführende Baufirma zu kontrollieren und bei Bedarf zu verstärken sind. Sollten dadurch Änderungen notwendig sein, die sich auf die Montagemöglichkeit der Heizanlage auswirken, so ist umgehend die Fa. GILLES Energie u. Umwelttechnik zu verständigen.

Pellet-Lagerräume sind vor Betreten entsprechend und ausreichend zu belüften!  
 Laut TRVB H118 ist der Lagerraum rechtzeitig nachzufüllen, sodass eine ständige Überdeckung der Austrageeinrichtung gegeben ist!

