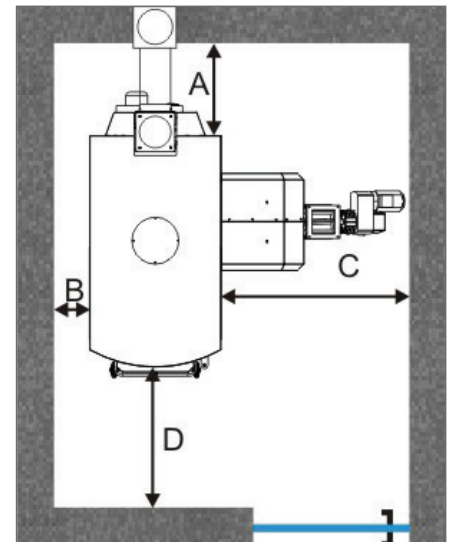
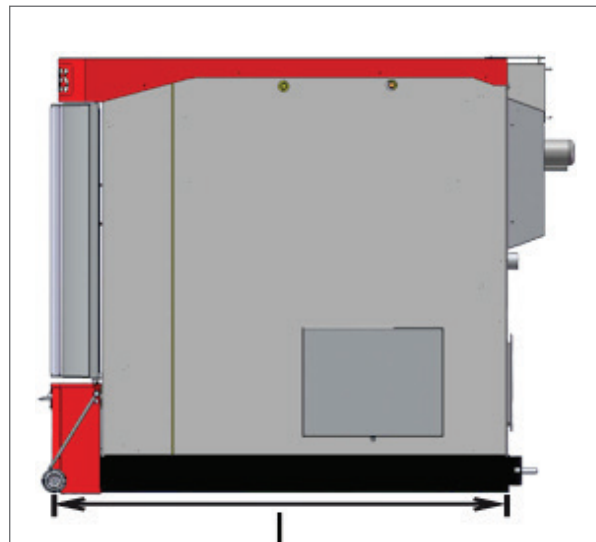
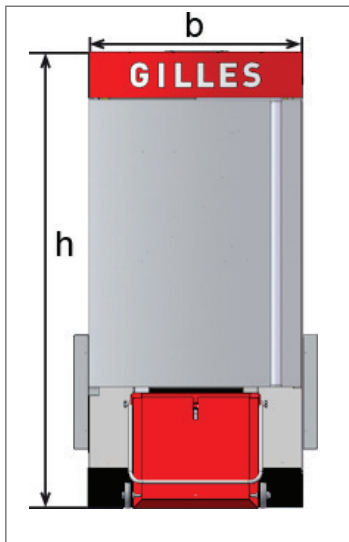


HPK-RA 12,5 14,5 19,5



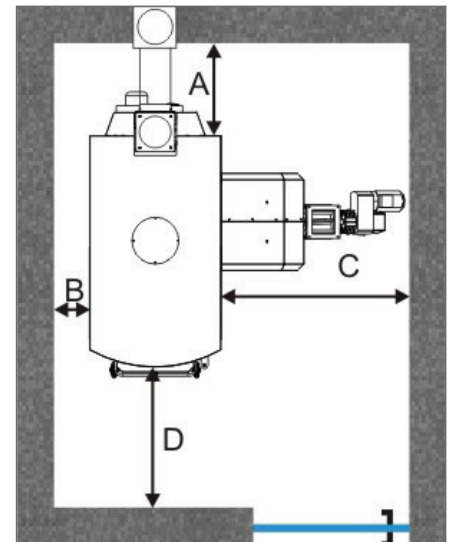
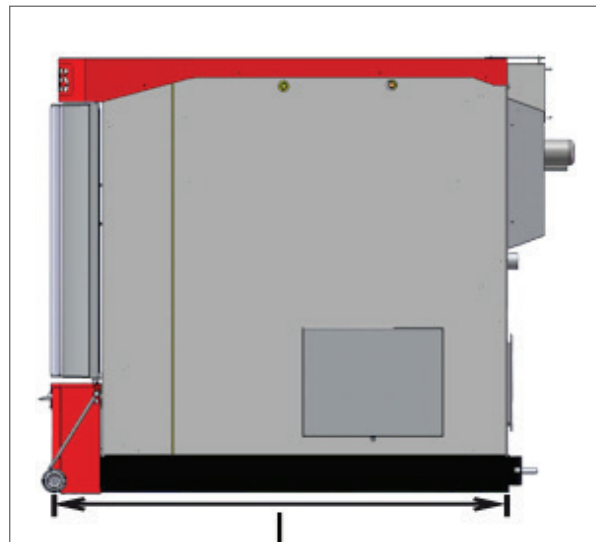
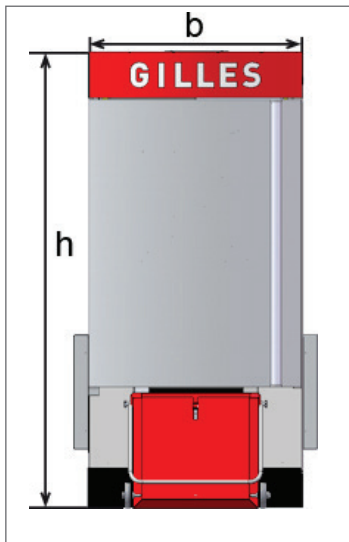
	HPK-RA 12,5*	HPK-RA 14,5*	HPK-RA 19,5*
Nennleistung	12,5	14,5	19,5
Länge l (mm)	1165	1165	1165
Breite b (mm)	620	620	620
Höhe h (mm)	1290	1290	1290
Gewicht (kg)	421	421	421
WIRKUNGSGRAD			
Wirkungsgrad (%)	94	94	94
Max. Betriebsdruck (bar)	3	3	3
EINBAUMASSE			
Abstand A - mm	450	450	450
Abstand B - mm	200	200	200
Abstand C - mm	750	750	750
Abstand D - mm	555	555	555
Durchmesser Rauchrohr - mm	160	160	160
Anschlußhöhe Rauchrohr - mm	1600	1600	1600

Änderungen vorbehalten.

* ohne Stückgut-*/NOT*-Betrieb

DATENBLATT
PELLET-SHEIZUNG

HPK-RA 15, 20, 25

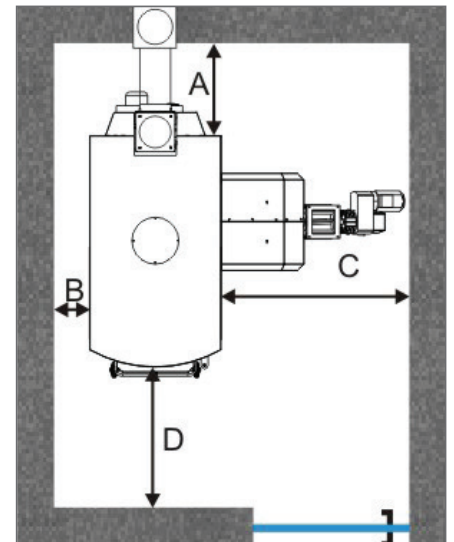
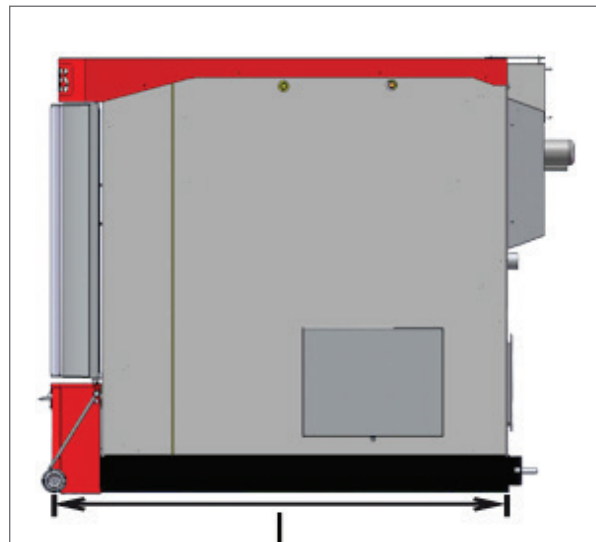
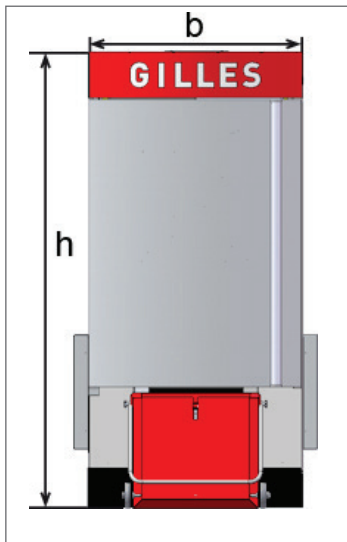


	HPK-RA 15	HPK-RA 20	HPK-RA 25
Nennleistung	14,1	20	25
Länge l (mm)	1165	1165	1165
Breite b (mm)	620	620	620
Höhe h (mm)	1485	1485	1485
Gewicht (kg)	443	443	443
WIRKUNGSGRAD			
Wirkungsgrad (%)	93,3	94,1	94,1
Max. Betriebsdruck (bar)	3	3	3
EINBAUMASSE			
Abstand A - mm	450	450	450
Abstand B - mm	200	200	200
Abstand C - mm	750	750	750
Abstand D - mm	555	555	555
Durchmesser Rauchrohr - mm	160	160	160
Anschlußhöhe Rauchrohr - mm	1600	1600	1600

DATENBLATT
PELLET SHEIZUNG

Änderungen vorbehalten.

HPK-RA 30, 35, 40

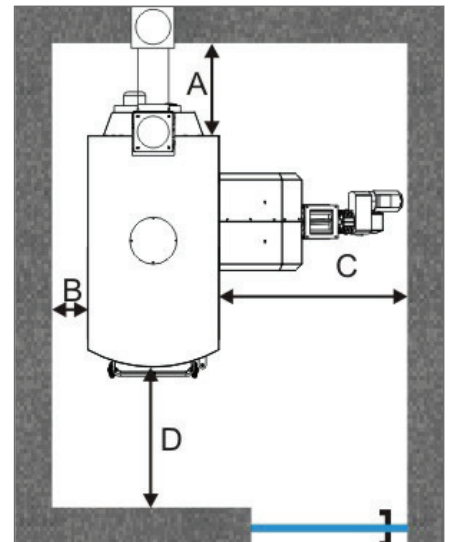
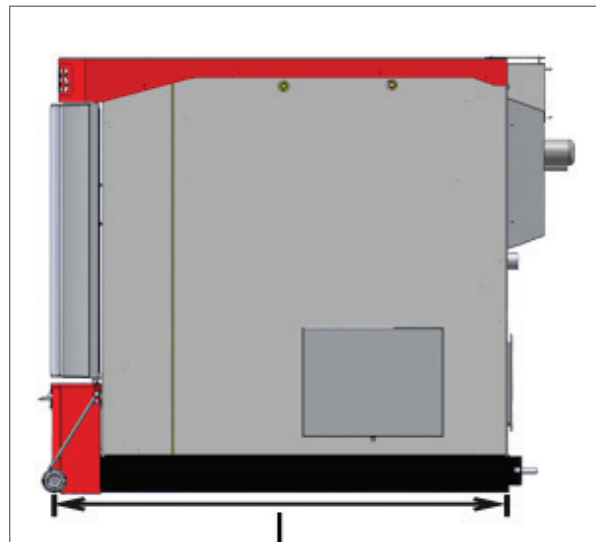
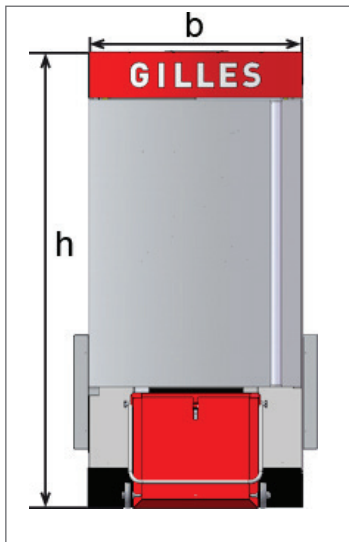


	HPK-RA 30	HPK-RA 35	HPK-RA 40
Nennleistung	30	35	40
Länge l (mm)	1430	1430	1430
Breite b (mm)	765	765	765
Höhe h (mm)	1445	1445	1445
Gewicht (kg)	724	724	724
WIRKUNGSGRAD			
Wirkungsgrad (%)	94,1	94,1	94,1
Max. Betriebsdruck (bar)	3	3	3
EINBAUMASSE			
Abstand A - mm	500	500	500
Abstand B - mm	200	200	200
Abstand C - mm	750	750	750
Abstand D - mm	1200	1200	1200
Durchmesser Rauchrohr - mm	180	180	180
Anschlußhöhe Rauchrohr - mm	1900	1900	1900

DATENBLATT
PELLET SHEIZUNG

Änderungen vorbehalten.

HPK-RA 49, 60, 75

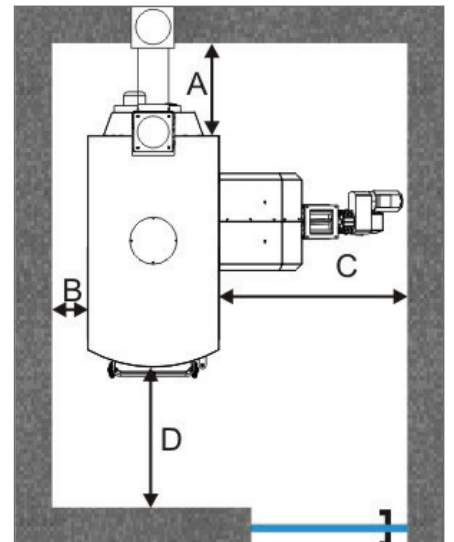
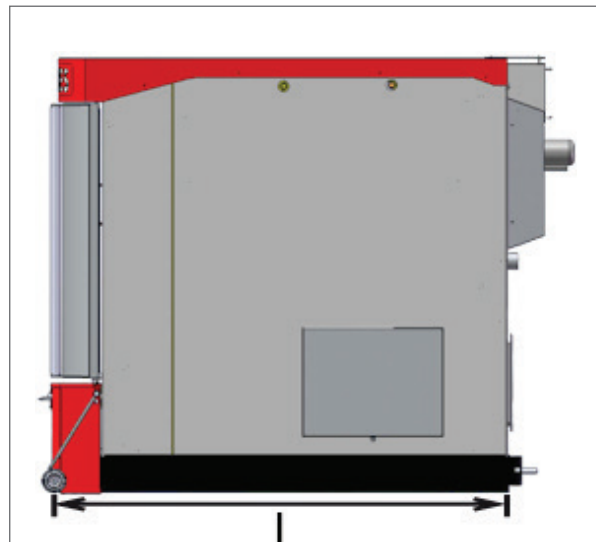
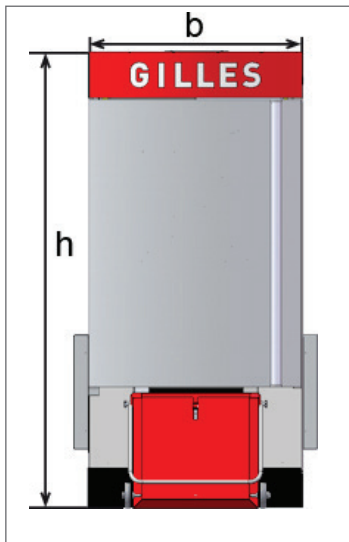


	HPK-RA 49	HPK-RA 60	HPK-RA 75
Nennleistung	49	59,7	75
Länge l (mm)	1430	1540	1780
Breite b (mm)	765	935	935
Höhe h (mm)	1445	1785	1785
Gewicht (kg)	724	1330	1570
WIRKUNGSGRAD			
Wirkungsgrad (%)	94	94	94,6
Max. Betriebsdruck (bar)	3	3	3
EINBAUMASSE			
Abstand A - mm	500	500	500
Abstand B - mm	200	200	200
Abstand C - mm	800	800	1200
Abstand D - mm	1200	1200	1500
Durchmesser Rauchrohr - mm	180	180	200
Anschlußhöhe Rauchrohr - mm	1900	1900	2050

DATENBLATT
PELLET SHEIZUNG

Änderungen vorbehalten.

HPK-RA 85, 100, 120

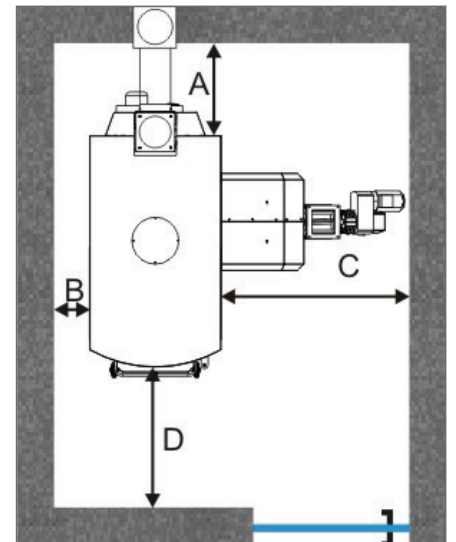
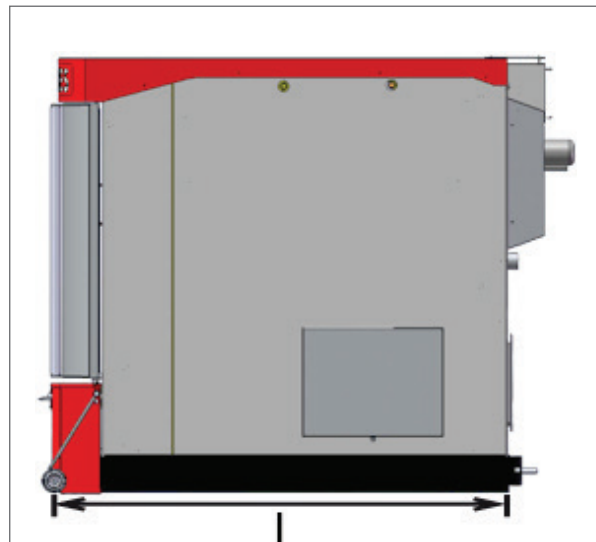
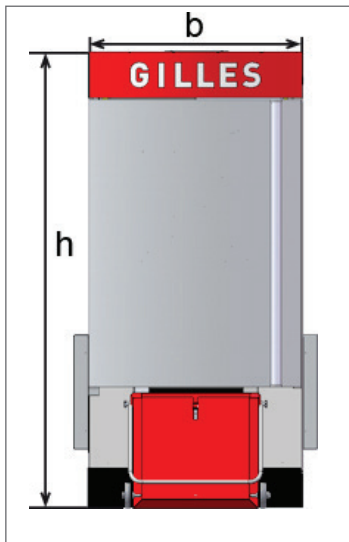


	HPK-RA 85	HPK-RA 100	HPK-RA 120
Nennleistung	85	100	120
Länge l (mm)	1780	2155	2155
Breite b (mm)	935	935	935
Höhe h (mm)	1785	1785	1785
Gewicht (kg)	1570	1963	1963
WIRKUNGSGRAD			
Wirkungsgrad (%)	94,8	94,8	94,8
Max. Betriebsdruck (bar)	3	3	3
EINBAUMASSE			
Abstand A - mm	500	1200	1200
Abstand B - mm	200	200	200
Abstand C - mm	1200	1200	1200
Abstand D - mm	1400	1600	1600
Durchmesser Rauchrohr - mm	200	250	250
Anschlußhöhe Rauchrohr - mm	2050	2050	2050

DATENBLATT
PELLETSHEIZUNG

Änderungen vorbehalten.

HPK-RA 145, 160



	HPK-RA 145	HPK-RA 160
Nennleistung	145	153
Länge l (mm)	2620	2620
Breite b (mm)	935	935
Höhe h (mm)	1785	1785
Gewicht (kg)	2463	2463
EINBAUMASSE		
Abstand A - mm	1200	1200
Abstand B - mm	200	200
Abstand C - mm	1200	1200
Abstand D - mm	2100	2100
Durchmesser Rauchrohr - mm	250	250
Anschlußhöhe Rauchrohr - mm	2050	2050

Änderungen vorbehalten.

DATENBLATT
PELLET-SHEIZUNG